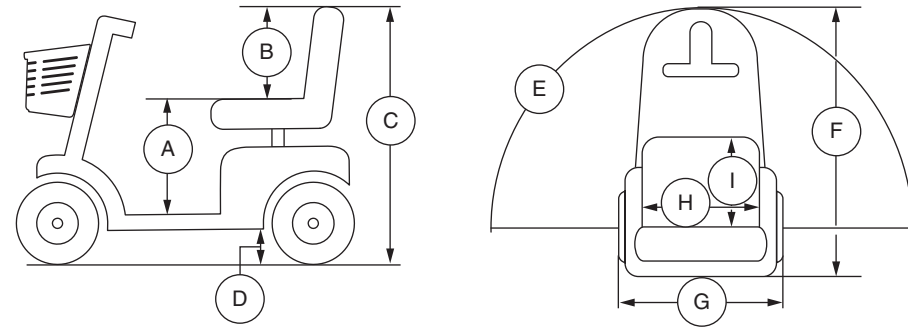


PRODUCT SPECIFICATIES BLAD

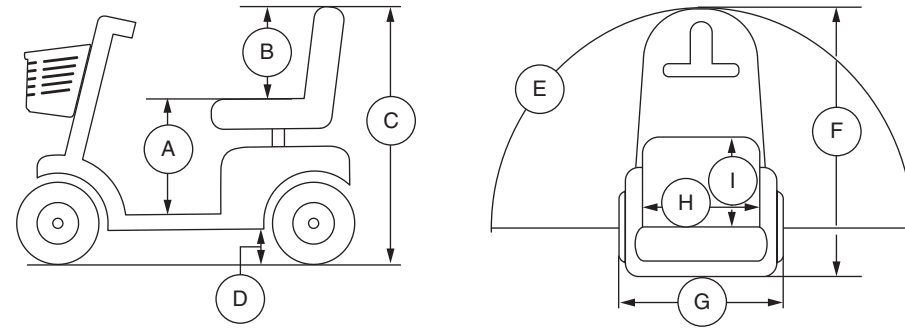


Model Nummer	S713
Klasse	C
Maximale belasting	158.75 kg (350 lbs.)
Snelheid (Max) ¹	Variabele tot 16 km/h (10 mph)
Bodemvrijheid ²	90 mm (3,5 in.)
Draaicirkel ²	1695 mm (66,75 in.)
Lengte ²	1353 mm (53,25 in.)
Breedte ²	641 mm (25,25 in.)
Banden	Type: pneumatisch Voorkant en Achterkant: 330 mm (13 in.)
Afstand per laadbeurt ^{1,4}	Variabele tot 37,9 km (23,5 miles)
Gewicht zonder accu ⁵	78,5 kg (173 lbs.)
Stoel	Type: Hoge rug Gewicht: 20,75 kg (45,5 lbs.) Materiaal: Zwart Vinyl Breedte: 450 mm (18 in.) Diepte: 450 mm (18 in.)
Aandrijving	Achterwielaandrijving, gesloten transaxle, 24 Volt DC motor
Remsysteem	Elektromagnetische remmen
Accu's ³	Type: Twee 12 volt, gesloten loodzuur, niet-lekbaar, diepe cyclus Capaciteit: 75 Ah
Accugewicht ⁶	23,6 kg (52 lbs.) elk
Lader	8 amp Externe lader
Vrijloop operational kracht	Minder dan 60 N
Bedieningskracht van aandrijfbesturing	Minder dan 5 N
Maximaal toegestane helling	17,6% (10°)
Maximum Klimcapaciteit per Obstakel (Oplopend/Aflopend)	114 mm (4,5 in.)
Hoogte van zitting to dek	419 mm - 460 mm (16,5 in. - 18 in.)
Zithoogte	413 mm (16,25 in.)
Totale hoogte	1035 mm - 1073 mm (40,75 in. - 42,25 in.)
Gemeten geluidsniveau (A-gewogen)	Minder dan 65 dB

- ¹ Varieert door het gewicht van de gebruiker, de soort ondergrond, accu sterkte (Ah), accu capaciteit, accu conditie, en de conditie van de banden. Deze specificatie kan onderhevig zijn aan een verschil van +10%, -5%.
- ² Als gevolg van fabricage verschillen en constante verbeteringen aan het product, kunnen deze specificaties afwijken tot (+ of -) 3%.
- ³ AGM, Gel-Cell of hybride gel-type (Hybride gel wordt gedefinieerd als Nano Silicagel elektrolyt met scheidingslagen van hoge kwaliteit glasmat) vereist. Zie III. "Accu's en het laden."
- ⁴ Getest overeenkomstig ANSI/RESNA, WC Vol 2, Sectie 4 & ISO 7176-4 richtlijnen. De resultaten zijn afgeleid van een theoretische berekening gebaseerd op batterij specificaties en aandrijflijn prestatie. De testen zijn uitgevoerd onder maximum gewicht.
- ⁵ Inclusief standaard zitting.
- ⁶ Gewicht van de batterij kunnen variëren, afhankelijk van fabrikant.

LET OP: Dit product voldoet aan alle geldende ANSI/RESNA, ISO 7176-serie, en EN12184 normen. Alle specificaties kunnen zonder voorafgaande kennisgeving worden veranderd.

ESPECIFICACIONES DE PRODUCTO

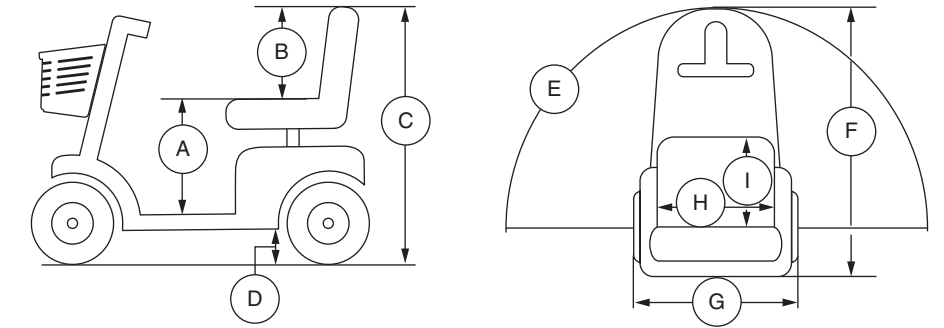


Números de modelo	S713
Clase de uso	C
Capacidad de carga	158.75 kg (350 libras)
Velocidad (máx) ¹	Hasta 16 km/h (10 mph)
Distancia al suelo ²	90 mm (3.5 pulgadas)
Radio de giro ²	1695 mm (66.75 pulgadas)
Longitud total ²	1353 (53.25 pulgadas)
Anchura total ²	641 mm (25.25 pulgadas)
Tipo de rueda	Tipo: neumático Frontal y posterior: 330 mm (13 pulgadas)
Autonomía por carga ^{1,4}	Hasta 37.9 km (23.5 millas)
Peso total sin paquete de baterías ⁵	78.5 kg (173 libras)
Asiento estándar	Tipo: Espalda alta Peso: 20.75 kg (45.5 libras) Material: Vinilo negro Anchura: 450 mm (18 pulgadas) Profundidad: 450 mm (18 pulgadas)
Sistema automotor	Tracción posterior, transeje sellado con motor CC de 24 voltios
Sistema de frenos dual	Recuperación y electromecánico
Requisitos de las baterías ³	Tipo: Dos 12V, ácido de plomo sellado, no derramable, ciclo profundo Tamaño: 75 Ah
Peso de baterías ⁶	23.6 kg (52 libras) cada
Cargador de batería	8 amp cargador externo
Fuerza operativa rueda libre	Inferior a 60 N
Fuerza de operación del control de conducción	Inferior a 5 N
Inclinación máxima	17.6% (10°)
Cap. máx. de sortear obstáculos (ascendente/descendente)	114 mm (4.5 pulgadas)
Altura del asiento a la plataforma	419 mm - 460 mm (16.5 pulgadas - 18 pulgadas)
Altura del asiento	413 mm (16.25 pulgadas)
Altura total	1035 mm - 1073 mm (40.75 pulgadas - 42.25 pulgadas)
Nivel sonoro (ponderado con A)	Inferior a 65 dB

- ¹ Varía según el peso del usuario, el tipo de terreno, la capacidad de las baterías (Ah), el estado y carga de las baterías, los motores, el tipo de regulador, el tipo de ruedas y su estado. Esta especificación puede variar en un +10%, -5%.
- ² Debido a márgenes de fabricación y a las continuas mejoras en los productos, esta especificación puede variar en un (+ o -) 3%.
- ³ Se necesario de tipo AGM, Gel-Cell o Gel híbrido (El Gel híbrido se definido como electrolito de gel de sílice con separadores de alfombras de vidrio de alta calidad). Consulte el capítulo III, "Baterías y su carga".
- ⁴ Probado de conformidad con ANSI/RESNA, WC Vol. 2, Sección 4 y normativa ISO 7176-4. Resultados derivados del cálculo teórico basado en las especificaciones de batería y el rendimiento del sistema de conducción. Pruebas realiza das con la capacidad de peso máxima.
- ⁵ Incluye asiento estándar.
- ⁶ El peso de las baterías puede variar según el fabricante.

NOTA: Este producto cumple con todas las normas ANSI/RESNA, la serie ISO 7176, y normas EN12184. Todas las especificaciones pueden modificarse sin previo aviso.

PRODUCT SPECIFICATIONS SHEET



Model Numbers	S713
Class	C
Weight Capacity	350 lbs. (158.75 kg); 25 stone
Speed (Maximum) ¹	Up to 10 mph (16 km/h)
Ground Clearance ²	3.5 in. (90 mm) at motor
Turning Radius ²	66.75 in. (1695 mm)
Overall Length ²	53.25 in. (1353 mm)
Overall Width ²	25.25 in. (641 mm)
Tires	Type: Pneumatic Front and rear: 13 in. (330 mm)
Range Per Charge ^{1,4}	Up to 23.5 miles (37.9 km)
Total Weight Without Batteries ⁵	173 lbs. (78.5 kg)
Standard Seating	Type: High Back Weight: 45.5 lbs. (20.75 kg) Material: Black Vinyl Width: 18 in. (450 mm) Depth: 18 in. (450 mm)
Drive System	Rear-wheel drive, sealed transaxle, 24-volt DC motor
Dual Braking System	Regenerative and electromechanical
Battery Requirements ³	Type: Two 12-volt, sealed lead-acid, non-spillable deep-cycle Size: 75 Ah
Battery Weight ⁶	52 lbs. (23.6 kg) each
Battery Charger	8 amp off-board charger
Freewheel Operational Force	Less than 60 N
Drive Control Operational Force	Less than 5 N
Maximum Rated Slope	10° (17.6%)
Maximum Obstacle Climbing Ability (Ascending/Descending)	4.5 in. (114 mm)
Seat to Deck Height	16.5 in. - 18 in. (419 mm - 460 mm)
Seat Height	16.25 in. (413 mm)
Overall Height	40.75 in. - 42.25 in. (1035 mm - 1073 mm)
Measured Sound Level (A-weighted)	Less than 65 dB

- ¹ Varies with user weight, terrain type, battery amp-hour rating (Ah), battery charge, battery condition, tire type, and tire condition. This specification can be subject to a variance of +10%, -5%.
- ² Due to manufacturing tolerances and continual product improvement, this specification can be subject to a variance of (+ or -) 3%.
- ³ AGM, Gel-Cell, or Hybrid Gel (Hybrid Gel is defined as Nano Silica Gel Electrolyte with High Quality Glass Mat Separators) type required. See III. "Batteries and Charging."
- ⁴ Tested in accordance with ANSI/RESNA, WC Vol 2, Section 4 & ISO 7176-4 standards. Results derived from theoretical calculation based on battery specifications and drive system performance. Test conducted at maximum weight capacity.
- ⁵ Includes standard seat.
- ⁶ Battery weight may vary based on manufacturer.

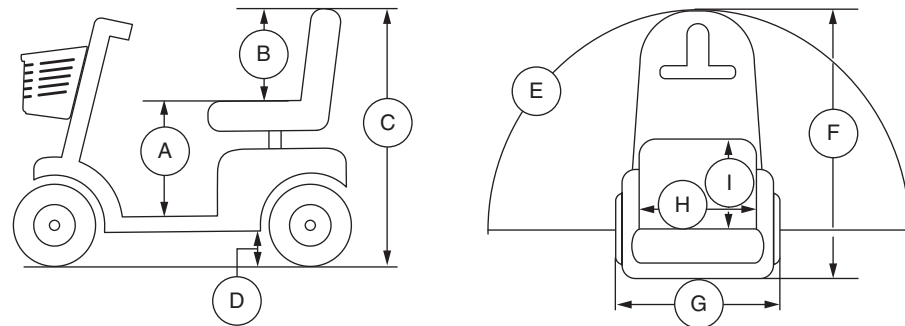
NOTE: This product conforms to all applicable ANSI/RESNA, ISO 7176 series, AS/NZS 3695.2, and EN12184 standards. All specifications subject to change without notice.



Document Information: Rev B/September 2019



SPECIFICATIONS DE PRODUIT



Numéro du modèle	S713
Catégorie d'usage	C
Capacité de poids	158.75 kg (350 lb)
Vitesse maximale ¹	Jusqu'à 16 km/h (10 mph)
Dégagement au sol ²	90 mm (3.5 po)
Rayon de braquage ²	1695 mm (66.75 po)
Longueur hors-tout ²	1353 mm (53.25 po)
Largeur hors-tout ²	641 mm (25.25 po)
Pneus	Type: Pneumatique Avant et Arrière: 330 mm (13 po)
Autonomie ^{1, 4}	Jusqu'à 37.9 km (23.5 milles)
Poids total sans les batteries ⁵	78.5 kg (173 lb)
Siège standard	Type: De retour Poids: 20.75 kg (45.5 lb) Recouvrement: Vinyle noir De large: 450 mm (18 po) De profond: 450 mm (18 po)
Rouage d'entraînement	Roues motrices à l'arrière, moteur 24-volt DC à essieu scellé
Système de frein double	Regeneratif et électromécanique
Spécifications des batteries ³	Type: Deux batteries au plomb scellées 12 volts, à cycle profond, anti-débordement Format: 75 Ah
Poids des batteries ⁶	23.6 kg (52 lbs.) chaque
Chargeur à batterie	8 amp Chargeur externe
Force opérationnelle roue libre	Inférieur à 60 N
Force opérationnelle du contrôle d'entraînement	Inférieur à 5 N
Pente maximale nominale	17.6% (10°)
Obstacle maximal (croissant/décroissant)	114 mm (4.5 po)
Du siège au support pied hauteur	419 mm - 460 mm (16.5 po - 18 po)
Hauteur du siège	413 mm (16.25 po)
Hauteur totale	1035 mm - 1073 mm (40.75 po - 42.25 po)
Niveau sonore mesuré (pondéré A)	Inférieur à 65 dB

¹ Varie en fonction du poids de l'utilisateur, du type de terrain, du format (Ah), de l'état et du niveau de charge des batteries et de l'état des pneus. Cette spécification est sujette à une variation de +10%, -5%.
² En fonction des exigences de fabrication et des améliorations apportées au produit, il se peut que cette spécification fluctue de (+ ou -) 3%.

³ Type AGM, Gel-Cell ou Gel hybride (Le Gel hybride est défini comme électrolyte de gel de silice nano avec des séparateurs de tapis de verre de haute qualité) requis. Voyez la section III. "Batteries et recharge".

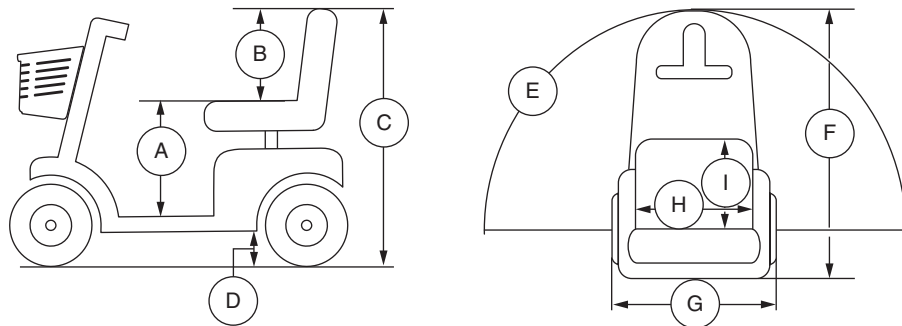
⁴ Test selon la norme ANSI/RESNA, WC Vol 2, Section 4 & ISO 7176-4 standards. Résultats théoriques obtenus à partir des calculs basés sur les spécifications des batteries et du système d'entraînement. Testé au poids maximal permis.

⁵ Incluant siège standard.

⁶ Le poids des batteries peut varier en fonction du fabricant.

NOTE: Ce produit est conforme à toutes les normes ANSI/RESNA, ISO 7176 Serie, et EN12184 applicables. Toutes les spécifications sont sujettes aux changements sans préavis.

PRODUKT DATENBLATT



Modellnummer	S713
Anwendungsklasse	C
Zuladung	158,75 kg (350 lbs.)
Höchstgeschwindigkeit ¹	Bis zu 16 km/h (10 mph)
Bodenfreiheit ²	90 mm (3,5 in.)
Wenderadius ²	1695 mm (66,75 in.)
Gesamtlänge ²	1353 mm (53,25 in.)
Gesamtbreite ²	641 mm (25,25 in.)
Reifen	Typ: Pneumatisch Vorn und Hinten: 330 mm (13 in.)
Reichweite ^{1, 4}	Bis zu 37,9 km (23,5 miles)
Gesamtgewicht ohne Batterien ⁵	78,5 kg (173 lbs.)
Standard Sitz	Typ: Hoher Rücken Gewicht: 20,75 kg (45,5 lbs.) Material: Schwarzes Vinyl Breite: 450 mm (18 in.) Tiefe: 450 mm (18 in.)
Antrieb	Hinterradantrieb, abgedichtetes Differentialgetriebe 24V DC (Gleichstrom) Motor
Doppelbremssystem	Rückkoppelnd und elektromechanisch
Batterianforderung ³	Typ: Zwei 12 Volt, versiegelte Bleisäure, nicht auslaufend, tiefer zyklus Kapazität: 75 Ah
Gewicht ⁶	23,6 kg (52 lbs.) jeweils
Batterieladegerät	8 amp Extern
Freilauf betriebskraft	Unter 60 N
Betriebskraft van antriebssteuerung	Unter 5 N
Maximal zulässige Steigung	17,6% (10°)
Max. Stufenüberwindung (Auf-/Abfahrt)	114 mm (4,5 in.)
Höhe vom Sitz bis zum Fußstütze	419 mm - 460 mm (16,5 in. - 18 in.)
Sitzhöhe	413 mm (16,25 in.)
Gesamthöhe	1035 mm - 1073 mm (40,75 in. - 42,25 in.)
Gemessener Schallpegel (A-bewertet)	Unter 65 dB

¹ Variiert mit dem Benutzergewicht, Geländetyp, Batteriestärke (Ah Auslegung), Batterieladestatus, Batteriezustand und Reifenzustand. Können die Daten dieser Spezifikation um plus (+) 10%, minus (-) 5% abweichen.

² Aufgrund von Herstellungstoleranzen und der kontinuierlichen Produktverbesserung können die Daten dieser Spezifikation um plus (+) oder minus (-) 3% abweichen.

³ AGM-, Gel-Cell- oder Hybridgel-Typ (Hybridgel ist definiert als Nano-Silica-Gel-Elektrolyt mit hochwertigen Glasmatten-Separatoren) erforderlich. Siehe III. „Batterien und Aufladung.“

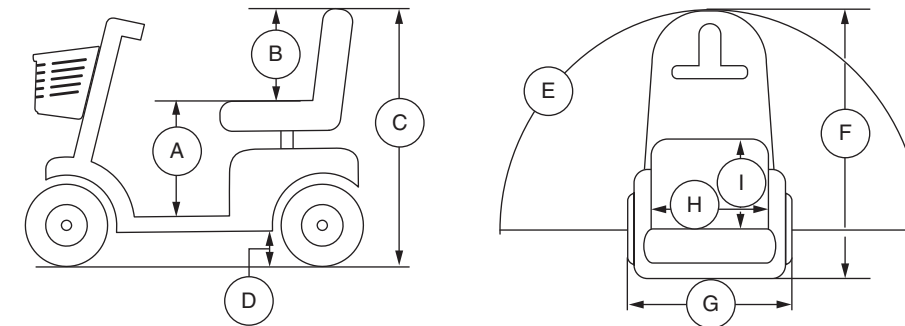
⁴ Nach Standard ANSI/RESNA, Elektrorollstuhl Vol. 2 Kapitel 4 & ISO 7176-4 geprüft. Die Ergebnisse wurden durch Kalkulation der Batteri Spezifikationen und der Leistung des Antriebs-System theoretisch erreicht. Der Test wurde mit maximaler Gewichtskapazität durchgeführt.

⁵ Einschließlich Standardsitz.

⁶ Gewicht der Batterie kann nach Hersteller variieren.

HINWEIS: Dieses Produkt entspricht allen geltenden ANSI/RESNA, ISO 7176-Serie, und EN12184-Standards. Alle Werte können sich ohne Hinweis ändern.

FOGLIO DELLE SPECIFICHE TECNICHE



Modello	S713
Classe di utilizzo	C
Portata massima	158,75 kg
Velocità (massima) ¹	Fino a 16 km/h
Altezza da terra ²	90 mm
Raggio di sterzata ²	1695 mm
Lunghezza ²	1353 mm
Larghezza ²	641 mm
Ruote	Tipo: pneumatico Anteriore e Posteriore: 330 mm
Autonomia per ciclo di carica ^{1, 4}	Fino a 37,9 km
Peso totale escluse le batterie ⁵	78,5 kg
Seduta standard	Tipo: Schienale alto Peso: 20,75 kg Materiale: Vinile nero Lunghezza: 450 mm Profondità: 450 mm
Sistema trazione	Posteriore, differenziale sigillato, motore da 24 Volt DC
Doppio sistema frenante	Rigenerativo ed elettromeccanico
Requisiti batteria ³	Tipo: Due 12 volt, sigillato acido-piombo, non centrifugabile, a ciclo profondo Formato: 75 Ah
Peso della batteria ⁶	23,6 kg ciascuno
Caricabatteria	8 amp, esterno in dotazione
Ruota libera forza operativa	Meno di 60 N
Fuerza de operación del controllo di guida	Meno di 5 N
Pendenza massima stimata	17,6% (10°)
Pendenza massima di sicurezza (Ascendente/Discendente)	114 mm
Altezza da poggiatesta alla seduta	419 mm - 460 mm
Altezza della seduta	413 mm
Altezza totale	1035 mm - 1073 mm
Livello sonoro misurato	Meno di 65 dB

¹ Variabile a seconda del peso dell'utente, della tipologia del fondo stradale, dello stato di carica e di usura delle batterie, e delle condizioni dei pneumatici. Le misure possono variare fino a +10%, -5%.

² A causa delle tolleranze di produzione e al continuo miglioramento del prodotto, la presente specifica può essere soggetta ad una variazione pari a (+ o -) 3%.

³ È richiesto AGM, gel-cella o gel ibrido (Gel ibrido è definito come elettrolita di gel di silice nano con separatori in vetro di alta qualità). Vedere il paragrafo III. "Batterie e ricarica".

⁴ Testato in conformità con gli standard ANSI/RESNA, WC Vol 2, Sezione 4 & ISO 7176-4. Risultati derivati da calcoli teorici basati sulle specifiche delle batterie e sulle prestazioni del sistema di trazione. Test condotto alla massima capacità di carico.

⁵ Comprende sedile standard.

⁶ Il peso della batteria può variare a seconda del produttore.

NOTA: Questo prodotto è conforme a tutte le normative ANSI/RESNA, ISO 7176 Series, e Norme EN12184. Tutte le specifiche sono soggette a modifica senza preavviso.